



**UPO EXTENDER**

**INSTRUKCJA OBSŁUGI**

Wersja 1.0  
Styczeń 2020  
© Copyright TRX  
TRX Krzysztof Kryński  
04-041 Warszawa  
Ul. Międzyborska 48  
Tel. +48 22 871 33 33  
Fax.+48 22 871 57 30

## ZASTOSOWANIE PRZEDŁUŻACZA LINII Up0E SIEMENS

Przedłużacz linii Up0E znajduje zastosowanie wszędzie tam, gdzie zachodzi konieczność zastosowania aparatów systemowych TDM Siemens w dużej odległości od centrali.

## WŁAŚCIWOŚCI PRZEDŁUŻACZA

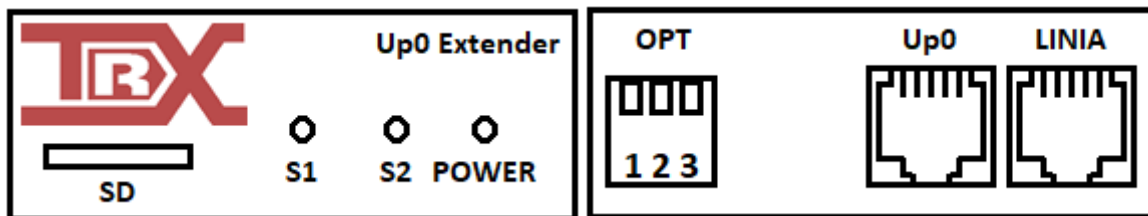
Up0 Extender wydłuża zasięg linii cyfrowej do kilkunastu kilometrów (sprawdzono działanie na skrętce miedzianej AWG22 / $\phi = 0,643\text{mm}$ / o długości ok. 12km, w środowisku przemysłowym, rezystancja pętli ok. 1200 $\Omega$ );

Typ aparatu systemowego nie ma znaczenia (testowano różne telefony OptiPoint i OpenStage).

Wymagane są dwa urządzenia na jedną linię systemową.

Zasilanie bezpośrednio z linii Up0, lub zewnętrznego zasilacza (DC 20-60V). Pobór mocy poniżej 1W.

## BUDOWA URZĄDZENIA



SD – gniazdo karty SD wykorzystywane do zmiany oprogramowania urządzenia,

S1 – wskaźnik stanu synchronizacji pomiędzy przedłużaczami,

S2 – wskaźnik stanu linii Up0,

POWER – sygnalizacja zasilania urządzenia,

OPT – przełączniki opcji pracy urządzenia,

USB – gniazdo USB, opcjonalne, wykorzystywane do zmiany oprogramowania urządzenia,

Up0 – gniazdo podłączenia linii systemowej Up0,

LINIA – gniazdo do podłączenia linii łączącej przedłużacze.

## KONFIGURACJA URZĄDZEŃ

Do poprawnej pracy pary przedłużaczy konieczne jest ustawienie jednego z nich w tryb pracy: *przy centrali*, a drugiego w tryb pracy: *przy aparacie*. W tym celu należy skontrolować ustawienie przełącznika hebelkowego OPT1 (pierwszy od lewej strony).



1 2 3 - tryb pracy *przy aparacie*,

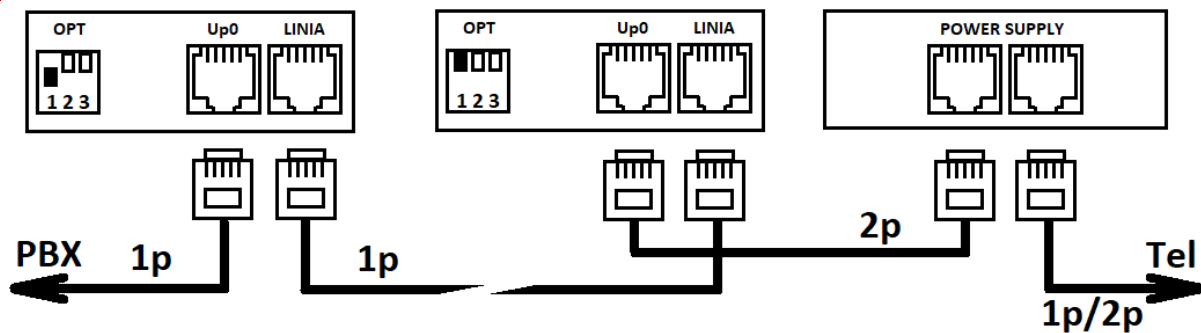


1 2 3 - tryb pracy *przy centrali*.

Jeżeli obydwa urządzenia będą pracowały w tym samym trybie pracy – nie nawiążą połączenia między sobą i rozwiązanie nie będzie działać poprawnie.

Pozostałe opcje (OPT2 i OPT3) służą w razie potrzeby do korekcji dostrojenia do linii Up0. Dla standardowej pracy nie jest wymagana ich aktywacja.

## SCHEMAT PODŁĄCZENIA URZĄDZEŃ



Jedno urządzenie pracuje przy centrali i jest zasilane bezpośrednio z linii systemowej Up0.

Drugie urządzenie pracuje przy aparacie i wymaga zastosowania dedykowanego zasilacza do aparatów systemowych (np. Salcomp C39280-Z4-C510). Z zasilacza tego zasilany jest również wyniesiony aparat systemowy. Zasilacze podają zasilanie na drugą parę, przedłużacz sumuje napięcie zasilające z drugiej pary z sygnałem na parze pierwszej i podaje je zwrotnie do zasilacza i tym samym do aparatu. Dlatego możliwe jest podpięcie aparatu kablem jednoparowym.

Uwaga: zwarcie pary zasilającej aparat spowoduje uszkodzenie pracującego przy nim przedłużacza.

## URUCHOMIENIE URZĄDZENIA

Po prawidłowym podłączeniu urządzeń, para extenderów próbuje nawiązać połączenie między sobą. Może to zająć nawet kilkanaście sekund w przypadku znacznej odległości pomiędzy nimi i/lub kiepskiej jakości łącza pomiędzy nimi.

Od momentu nawiązania połączenia pomiędzy sobą, ekspandery pracują transparentnie dla strumieni audio w obydwu kierunkach. Dodatkowo posiadają wbudowane mechanizmy zabezpieczające przed przekłamaniami sygnalizacji cyfrowej i gwarantujące ich dostarczenie drugiej stronie. Sygnał audio przesyłany jest bez zmian. Istnieje możliwość szyfrowania danych audio na linii łączącej przedłużacze.

Przedłużacze zachowują pełną współbieżność centrali i telefonu. Łańcuch synchronizacji wygląda następująco: centrala -> extender przy centrali -> extender przy aparacie -> aparat. Zegary są synchronizowane lokalnie przy pomocy DPLL.

W trakcie standardowej pracy wszystkie sygnalizatory stanu pracy linii powinny świecić na kolor zielony. Krótkotrwałe i sporadyczne miganie obu diod oznacza dużą korektę w cyfrowej pętli regulacji fazy lokalnego generatora i nie powinno budzić niepokoju.

## AKTUALIZACJA OPROGRAMOWANIA

Procedura aktualizacji urządzenia:

- wyłączyć zasilanie extendera,
- przygotować kartę SD, posiadającą system plików FAT32,
- w katalogu głównym karty SD należy umieścić plik z aktualizacją oprogramowania, plik ma mieć nazwę *upgrade.upg*.
- włożyć kartę do urządzenia i włączyć zasilanie

Urządzenie powinno automatycznie się zaktualizować i uruchomić ponownie po kilku sekundach. **Plik upgrade jest kasowany z nośnika po poprawnym wykonaniu aktualizacji oprogramowania.**